

## Modular Cooking Range Line 900XP Elfritös 23 l med V-formad bassäng.

Produkt # \_\_\_\_\_

Modell # \_\_\_\_\_

Namn # \_\_\_\_\_

SIS # \_\_\_\_\_

AIA # \_\_\_\_\_

**391384 (E9KKGOBAMCA)**

Elfritös 23 l med V-formad bassäng. Dolda värmeelement. Lev. med 2 fritöskorgar.

**391337 (E9KKGDBAMCA)**

Elfritös 23 l med V-formad bassäng. Dolda värmeelement. Lev. med 2 fritöskorgar.

### Kort specifikation

#### Pos.

Fritös (400M) i golvmodell med v-formad bassäng (23 liter), för el-anslutning. Anpassad för anslutning underifrån eller bakifrån, och för montering mot enheter i Electrolux 900-serie.

Front- och sidpaneler i rostfritt stål

Toppskiva, frontpanel och lock i rostfritt stål (AISI 304)

Värmeelement placerade utanför v-formade bassängen

Temperaturområde från +105°C till +185°C

Säkerhetstermostat för skydd mot överhettning

Dräneringskran för olja placerad under bassängerna

Kapslingsklass: IPX5

I höjddled justerbara fötter upp till 50 mm, i rostfritt stål (AISI 304)

Levereras med 2 par halvstora korgar och 1 skåpslucka till höger.

### Huvudfunktioner

- V-formad balja (deep drawn).
- Externa infraröda värmeelement med innovativa deflektorer applicerade på brunnen för att underlätta rengöringen av den inre brunnen och säker drift.
- Termostatreglering av oljetemperaturen på upp till max 185 °C.
- Termostat för överhettningsskydd som standard på alla enheter.
- Alla viktiga komponenter sitter framtill för enkelt underhåll.
- Den speciella utformningen på kontrollvredsystemet skyddar mot vattenintrång.
- Externa paneler i rostfritt stål med Scotch Brite-finish.
- Levereras som standard med 2 halvstora korgar och 1 skåpslucka till höger.
- Oljekvalitetsverktyg (kod 9B8081) för effektiv oljehantering finns som tillval.

### Konstruktion

- Stor arbetsyta med 930 mm djup.
- Rät vinkel mellan enheterna för att undvika utrymmen där smuts kan tränga in.
- Baljans insida har rundade hörn för enkel rengöring.
- Levereras med fyra 50 mm ben i rostfritt stål som standard.
- IPX5 kapslingsklass

### Hållbarhet

- Denna modell uppfyller den schweiziska energieffektivitetsförordningen (730.02).



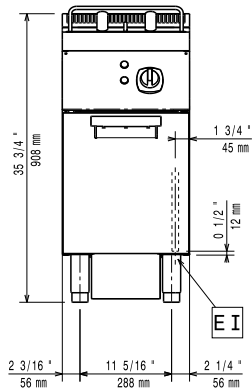
**Medföljande tillbehör**

- 1 av Dörr till underskåp PNC 206350
- 1 av 2 halvstora korgar för 15lt OptiOil och 18/23lt fritöser PNC 927223

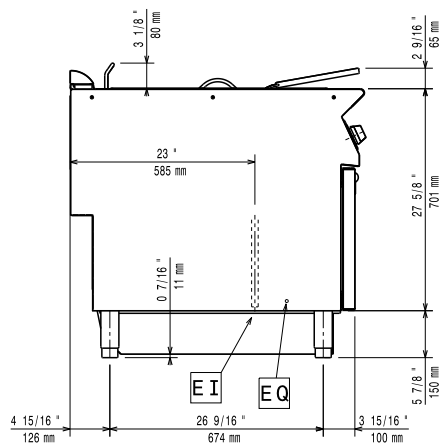
**Övriga Tillbehör**

- Oljefilter i rostfritt stål för 23 I fritös. Avlägsnar fettpartiklar och matrester. (endast för 391337) PNC 200086
- Tätningsatts (endast för 391337) PNC 206086
- Kit m 4 hjul varav 2 svängbara med broms (endast för 391337) PNC 206135
- Fotsats (endast för 391337) PNC 206136
- Sidosockelplåtar, rostfria, 2 st (endast för 391337) PNC 206180
- Lock till 23 I fritös (endast för 391337) PNC 206201
- Frontsockel för fritös 23 I (endast för 391337) PNC 206203
- Förlängning av oljeavlopp (endast för 391337) PNC 206209
- Skorsten 400 mm till XP700 & 900 (endast för 391337) PNC 206303
- Dörr till underskåp (endast för 391337) PNC 206350
- Stödskena till fritös XP900, endast hjul (endast för 391337) PNC 206372
- Skorstensnät 400mm (XP700 & XP900) (endast för 391337) PNC 206400
- 2 st sidopaneler höjd 700 djup 900mm (endast för 391337) PNC 216134
- Uppsamlingskorg för 23 I fritös. Placeras i i botten för att samla upp rester - 900XP (endast för 391337) PNC 921023
- 2 halvstora korgar för 15lt OptiOil och 18/23lt fritöser (endast för 391337) PNC 927223
- 1 fullstor korg för 15lt OptiOil och 18/23lt fritöser (endast för 391337) PNC 927226
- Rensverktyg för avloppsrör till 23 L fritös (endast för 391337) PNC 927227
- Deflektor för oljerening av fritös, 23 lit. Vid dolda element och mjölade produkter (endast för 391337) PNC 960645

Front

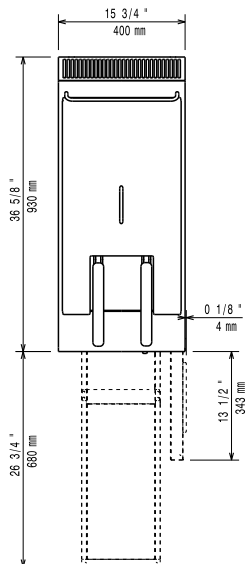


Sida



EI = Elektrisk anslutning  
EQ = Ekvipotential skruv

Topp



## Elektricitet

### Spänning:

391384 (E9KKGOBAMCA) 415-430 V/3N ph/50-60 Hz  
391337 (E9KKGDBAMCA) 380-400 V/3N ph/50-60 Hz

### Total watt:

391384 (E9KKGOBAMCA) 17.2 kW  
391337 (E9KKGDBAMCA) 18 kW

## Viktig information

Om apparaten står bredvid eller mot temperaturkänsliga möbler eller liknande, bör ett säkerhetsspalt på ca 150 mm bibehållas eller någon form av värmeisolering monteras.

### Brunnens invändiga dimensioner (bredd):

340 mm

### Brunnens invändiga dimensioner (höjd):

575 mm

### Brunnens invändiga dimensioner (djup):

400 mm

### Brunnkapacitet:

21 lt MIN; 23 lt MAX

### Prestanda\*:

391384 (E9KKGOBAMCA) 35.4 kg/h  
391337 (E9KKGDBAMCA) 37.5 kg/h

### Termostat intervall:

105 °C MIN; 185 °C MAX

### Nettovikt:

57 kg

### Fraktvikt:

391384 (E9KKGOBAMCA) 73 kg  
391337 (E9KKGDBAMCA) 74 kg

### Frakthöjd:

1080 mm

### Fraktbredd:

460 mm

### Fraktdjup:

1020 mm

### Fraktvolym:

0.51 m<sup>3</sup>

### Baserat på:

391384 (E9KKGOBAMCA) ASTM F1361-Deep fat fryers  
391337 (E9KKGDBAMCA) Inspired by ASTM F1361,  
ensuring max productivity  
[NOT TRANSLATED] EFE91M23